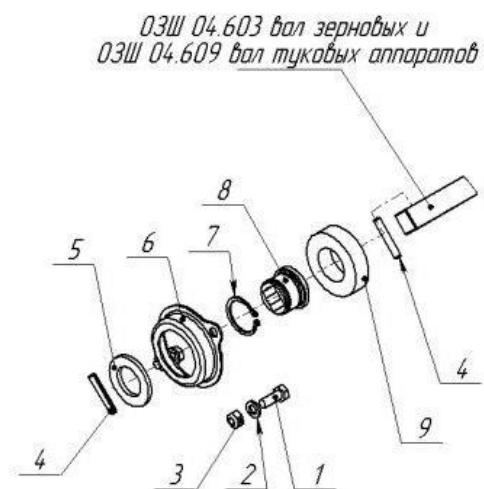


03Ш 01.010-01



03Ш 01.010

Опоры валов зернотукового ящика ОЗШ 04.300

- 1 | Болт М6-6gx16.88.019 DIN 933 (ДСТУ ГОСТ 7798:2008)
- 2 | Шайба С.6.01.10.019 ГОСТ 11371-78
- 3 | Гайка М6-6Н.8.019 DIN 980 (ДСТУ ГОСТ 7042:2009)
- 4 | Штифт А.5x30.60С2 DIN 1481 (ГОСТ 14229-93)
- 5 | Шайба С.20.01.10.019 ГОСТ 11371-78
- 6 | Колпачок ОЗШ 01.408
- 7 | Кольцо 25x1,2 DIN 471 (ДСТУ ГОСТ 13942:2008)
- 8 | Втулка ОЗШ 01.601
- 9 | Подшипник 180105 ГОСТ 8882
- 10 | Подшипник СТ-AGRI 6005-2RST