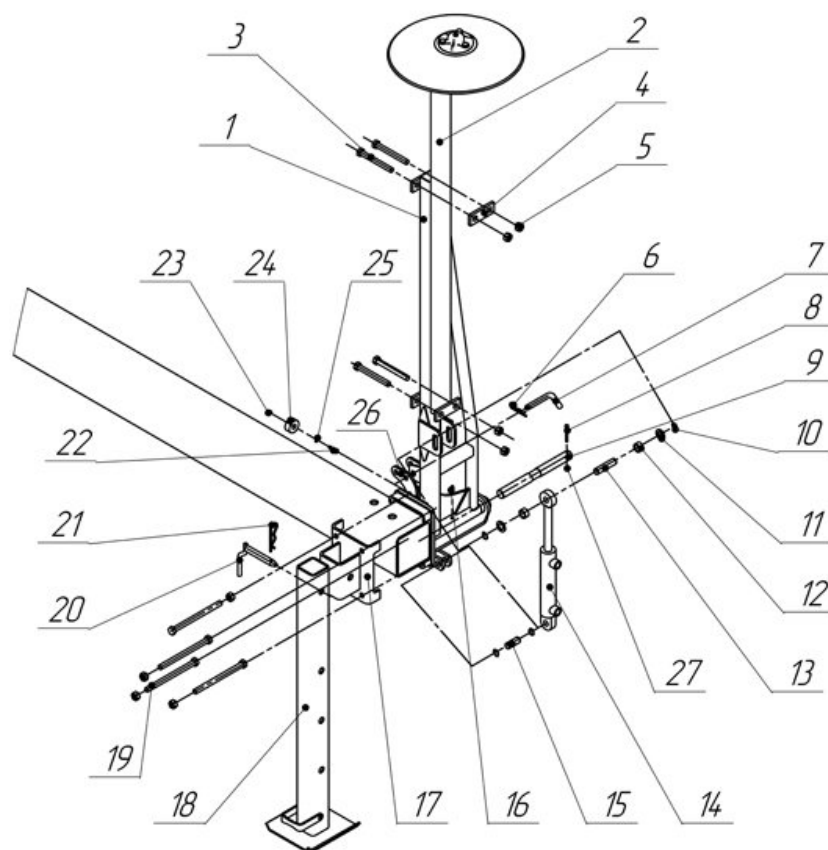


Маркер СУС 00.720А-01 Штанга (левая)



Маркер СУС 00.720А-01 Штанга (левая)

- 1 | Штанга 509.046.7840-01. (Остальное см. Штанга 509.046.7840)
- 2 | Болт М16-6gx140.88.019 DIN 931 (ДСТУ ГОСТ 7798:2008)
- 3 | Планка С 84.701-04
- 4 | Гайка М16-6Н.8.019 DIN 980 (ДСТУ ISO 7042:2009)
- 5 | Шплинт пружинный С 54.602-01
- 6 | Штырь СУС 00.6227
- 7 | Болт М6-6gx60.88.019 DIN 933 (ДСТУ ГОСТ 7798:2008)
- 8 | Кольцо 20x1,2 DIN 471 (ДСТУ ГОСТ 13942:2008)
- 9 | Шайба С.20.01.10.019 ГОСТ 11371-78
- 10 | Втулка 509.046.8142
- 11 | Гидроцилиндр МС 40_25x160-4.11 ТУ У 29.3.35432630-002_2010

- 12 | Масленка 1.2.Ц6хр с желтым колпачком ГОСТ 19853-74
- 13 | Подставка СУС 00.1490
- 14 | Болт М16-6gx220.88.019 DIN 933 (ДСТУ ГОСТ 7798:2008)
- 15 | Ручка СУС 00.1520
- 16 | Шплинт пружинный С 54.602-03
- 17 | Болт М8-6gx30.88.019 DIN 931 (ДСТУ ГОСТ 7798:2008)
- 18 | Гайка М8-6Н.8.019 DIN 980 (ДСТУ ISO 7042:2009)
- 19 | Упор СУС 00.0139
- 20 | Шайба С.8.01.10.019 ГОСТ 11371-78
- 21 | Гайка М6-6Н.8.019 DIN 980 (ДСТУ ГОСТ 7042:2009)